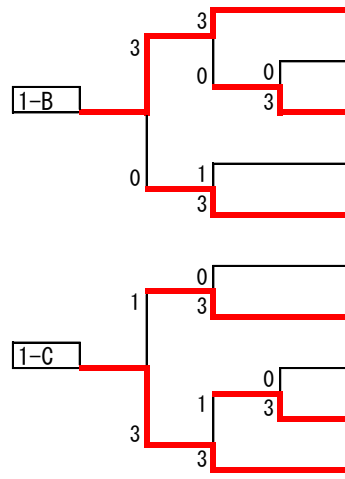
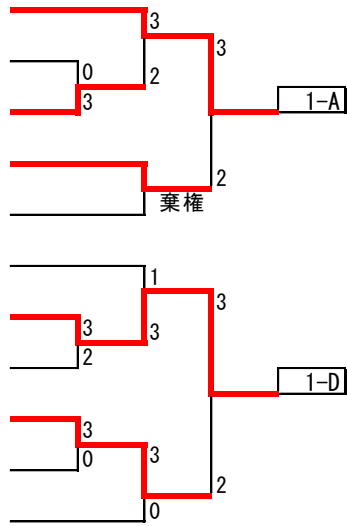


男子予選1学区

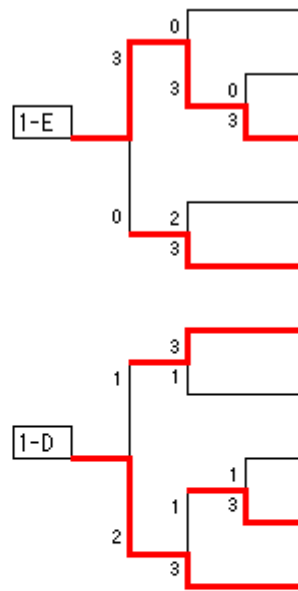
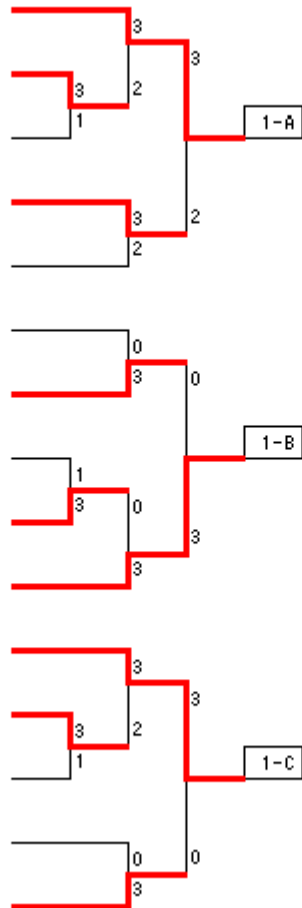
- 1 113 春日丘
- 2 122 三島
- 3 114 茨木
- 4 111 刀根山
- 5 116 北摂つばさ
- 6 561 園芸
- 7 521 槻の木
- 8 115 茨木西
- 9 112 箕面
- 10 109 桜塚
- 11 123 高槻北



- 501 千里青雲 12
- 566 茨木工科 13
- 108 豊中 14
- 119 吹田東 15
- 2 教育大附属池田 16
- 124 芥川 17
- 105 池田 18
- 101 北野 19
- 573 千里 20
- 121 山田 21

女子予選1学区

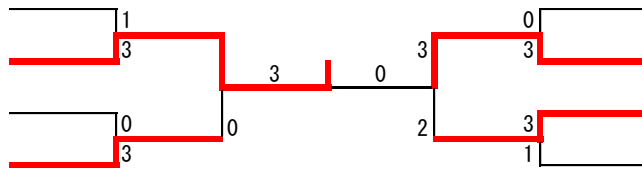
- 1 121 山田
- 2 108 豊中
- 3 118 吹田
- 4 109 桜塚
- 5 573 千里
- 6 122 三島
- 7 124 芥川
- 8 501 千里青雲
- 9 541 箕面東
- 10 120 北千里
- 11 127 摂津
- 12 521 槻の木
- 13 116 北摂つばさ
- 14 2 教育大附属池田
- 15 119 吹田東



- 112 箕面 16
- 101 北野 17
- 503 柴島 18
- 105 池田 19
- 111 刀根山 20
- 125 阿武野 21
- 115 茨木西 22
- 114 茨木 23
- 123 高槻北 24
- 113 春日丘 25

男子予選2学区

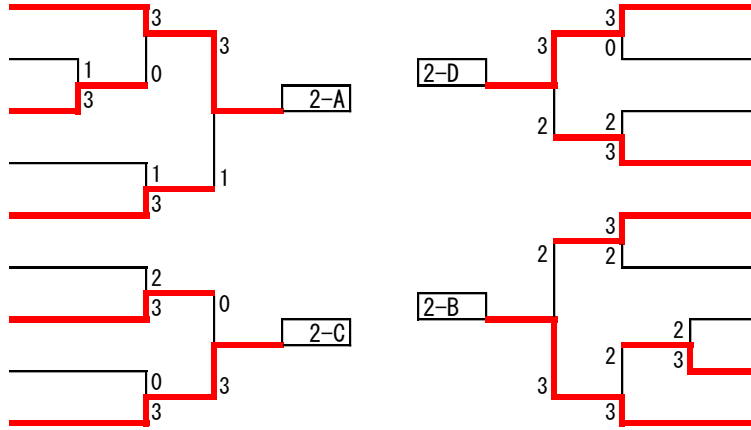
- 1 215 牧野
- 2 207 四條畷
- 3 616 西
- 4 218 枚方津田



- 602 東 5
- 604 大阪市立 6
- 522 市岡 7
- 224 交野 8

女子予選2学区

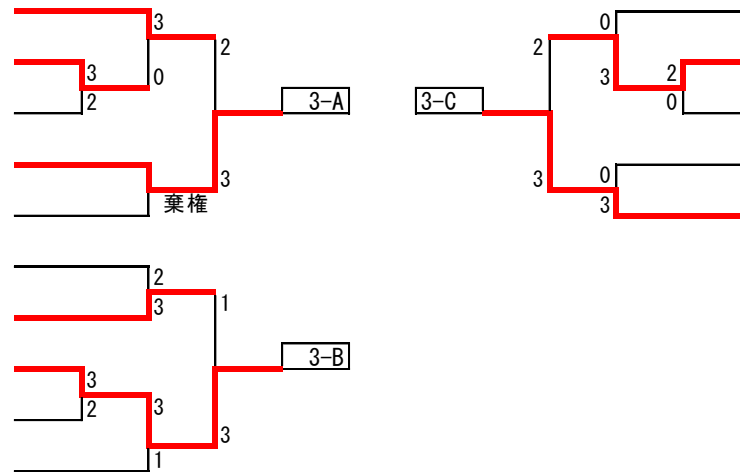
- 1 207 四條畷
- 2 218 枚方津田
- 3 201 大手前
- 4 613 鶴見商業
- 5 602 東
- 6 215 牧野
- 7 214 長尾
- 8 217 枚方なぎさ
- 9 604 大阪市立



- 522 市岡 10
- 213 枚方 11
- 216 香里丘 12
- 603 汎愛 13
- 224 交野 14
- 221 門真なみはや 15
- 616 西 16
- 202 旭 17
- 204 港 18

男子予選3・4学区

- 1 568 布施工科
- 2 415 岸和田
- 3 3 教育大附属平野
- 4 621 日新
- 5 327 金剛
- 6 409 堺上
- 7 328 懐風館
- 8 323 大塚
- 9 301 清水谷
- 10 569 藤井寺工科



- 319 八尾 11
- 320 八尾翠翔 12
- 406 堺西 13
- 313 花園 14
- 574 住吉 15

